

AD GREEN



Uusi ecosystem toimistovalaisin Puhdasta valoa ympäristöystävällisesti

AD-Lux tuo markkinoille energiatehokkaan ledivalaisimen erityisesti toimistojen valaisimiksi. Runko on valmistettu kokonaan kierrätystä muovista. Tämä ympäristöystävällinen ratkaisu vähentää valaistuksen aiheuttamaa hiilijalanjälkeä merkittävästi ledien tuoman energiansäästön lisäksi.



Minimoidut ympäristövaikutukset

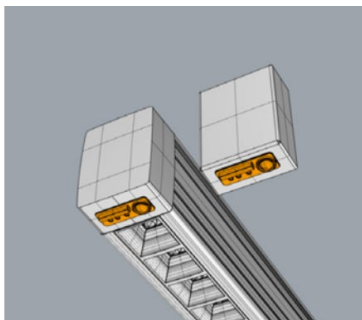
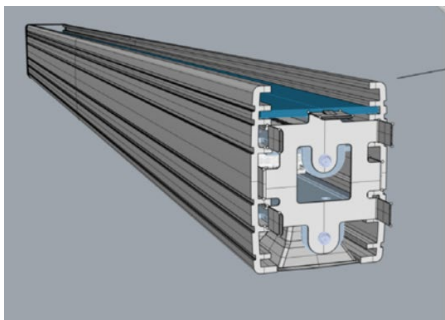
Kierrätettävä kotelo & paikallinen toimitusketju.

Älykäs ohjaus

Liiketunnistin, päivänvalotunnistin ja langaton ohjaus.

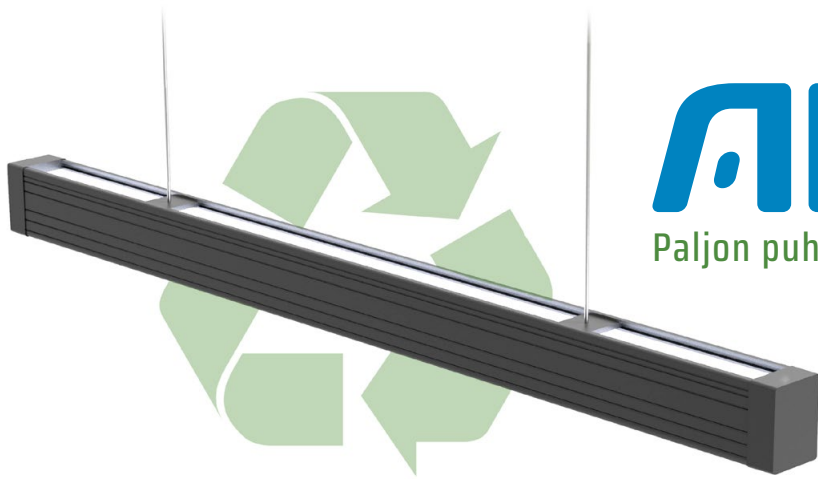
Hyvä valon laatu

Väriämpötilan säätö ja häikäisyä ehkäisevät linssit.



Patentoitu runkorakenne mahdollistaa kustannustehokkaan kokoonpanon ja valaisimen kierrätyksen elinkaaren lopussa.

Valaistuksen ohjauksen sensorit sijaitsevat älypäädyssä.



AD GREEN
Paljon puhdasta valoa, vähemmän hiilijalanjälkeä

Ripustettavassa mallissa
valon suuntaus alas- ja ylöspäin.



Tekniikka

Runko kierrätysmuovista, olemme
jatkossa tuomassa materiaaliksi
luonnonkuitukomposiitin

2 pituutta 1200 / 2400mm

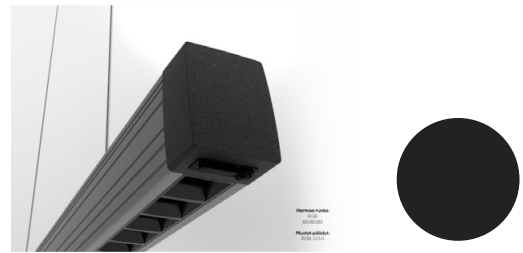
Valovirta jopa 8800lm

Matala häikäisy, UGR <19

Valon ohjaus puhelimella tai katkaisi-
mella: himmennys, värilämpötilansäätö,
liiketunnistus ja päivänvalotunnistus

Useita kiinnitysvaihtoehtoja:
kisko, katto ja ripustus

- ✓ Toimistot
- ✓ Työtilat ja -pisteet
- ✓ Terveystieteet
- ✓ Oppilaitokset
- ✓ Kauppa
- ✓ Hotelli- ja ravintola-ala



Vakiovärinä musta.
Maalattavissa haluttuun RAL-sävyyneen.

Olemme mukana Expandfibre hankkeessa
kehittämässä luonnonkuitukomposiitin käyt-
töä sähköteknisten tuotteiden raaka-aineena.

EXPANDFIBRE



ADLUX
EXPERT IN LIGHTING

Puh. 020 792 4240 | adlux@adlux.fi | Juristinkatu 6, 20780 Kaarina

www.adlux.fi