

AD LINEAR S30, S60, S70, X100, M50, M100, L100, L150, L190 HIGH BAY, XL115, XL180, XL235 HIGH BAY, XXL150

[FI] TEOLLISUUS- / VARASTO- / TOIMISTO- / MYYMÄLÄVALAISIN

[UK] INDUSTRIAL / STORAGE / OFFICE / STORE LUMINAIRE

[SE] INDUSTRI- / LAGER- / KONTORS- / BUTIKSBELYSNING

[EE] TOOTMIS / LAO / ÄRIHOONE / POE VALGUSTI

ASENNUSOHJEET

INSTALLATION INSTRUCTIONS

TEKNISK INFORMATION

PAIGALDUSJUHISED

[FI] Nämä ohjeet tulee säilyttää ja luovuttaa kiinteistön käyttäjälle

[UK] These instructions must be stored and hand over to the property user

[SE] Det är lämpligt att denna information överlämnas till användaren anläggningen

[EE] Paigaldusjuhised peab hoidma alles ja andma need kinnisvara kasutajale





Turvallisuusvaroitukset:

Sähköiskun vaaran välttämiseksi valaisin tulee kytkeä irti sähköverkosta ennen asennus- tai huoltotyötä!

- Asennus- / huoltotyö tulee suorittaa näiden ohjeiden mukaisesti ja asianmukaisella pätevyydellä
- Tuotteeseen ei saa tehdä muutoksia
- Valmistaja ei kannu vastuuta tuotteen väärästä käytöstä
- Älä katso suoraan virta päällä olevaan valaisimeen
- Tuotteeseen ei saa kohdistua mekaanista rasitusta eikä se saa altistua vahvoille kemikaaleille
- Valaisimen valonlähteen ja/tai virtalähteen saa vaihtaa ainoastaan valaisimen valmistaja tai AD-Lux Oy:n valtuuttama huoltomies



Safety warnings:

Power must be disconnected before installation or maintenance work to avoid the risk of electric shock!

- Installation / maintenance work of luminaire must be performed by a qualified person following these installation instructions
- Do not modify the luminaire
- The manufacturer is not responsible for any misuse of the product
- Do not look at the luminaire when power is on
- Luminaire should not have any mechanical stress nor expose to strong chemicals
- The light source and/or power supply in this luminaire can only be replaced by its manufacturer or a service agent authorized by AD-Lux Oy



Säkerhetsvarningar:

Ström måste kopplas bort innan installation eller underhållsarbete för att undvika risken för elektriska stötar!

- Installation / underhållsarbete för armatur måste utföras av en kvalificerad person enligt dessa installationsinstruktioner
- Modifiera inte armaturen
- Tillverkaren ansvarar inte för missbruk av produkten
- Titta inte direkt på lampan
- Armaturen bör inte ha någon mekanisk påfrestning och inte utsättas för starka kemikalier
- Ljuskällan och / eller strömförsörjningen i denna armatur kan endast bytas ut av sin tillverkare eller en serviceagent som är auktoriserad av AD-Lux Oy



Turvalisusjuhised:

Elektrilöögi ohu vältimiseks tuleb valgusti vooluvõrgust lahti ühendada enne paigaldamist või hooldustööd!

- Paigaldus- / hooldustööd tuleb läbi viia vastavalt nendele juhistele ja se kellel on asjakohane kvalifikatsioon
- Toote muudatusi ei tohi teha
- Tootja ei vastuta toote väärast kasutamisest
- Ärge vaadake otse valgustid kui valgusti on sisselülitatud
- Toodeid ei tohi mõjutada mehaaniline koormusega ega tugevad kemikaalid
- Valgusti valgusallikat ja/või toiteallikat võib vahetada ainult valgusti tootja või AD-Lux Oy volitatud hooldusisiku poolt



	AD Linear S30	AD Linear S60	AD Linear S70	AD Linear X100	AD Linear X100	AD Linear M100	AD Linear L100	AD Linear L150	AD Linear L190 High Bay
Frame length (L)	842 mm	842 mm	842 mm	1122 mm	1122 mm	1402 mm	1682 mm	1682 mm	1792 mm
Frame width (W)	86 mm	86 mm	86 mm	86 mm	86 mm	86 mm	86 mm	86 mm	86 mm
Frame Height (H)	77 mm	77 mm	77 mm	77 mm	77 mm	77 mm	77 mm	77 mm	77 mm
Weight	3,5 kg	3,5 kg	3,5 kg	3 kg	4 kg	4,5 kg	5 kg	5 kg	6 kg
Number of brackets	2	2	2	2	2	2	2	2	3

	XL 150	XL 180	AD linear XL235 HIGH BAY	XXL150
Frame length (L)	2242 mm	2242 mm	2242 mm	2802 mm
Frame width (W)	86 mm	86 mm	86 mm	86 mm
Frame Height (H)	77 mm	77 mm	77 mm	77 mm
Weight	9 kg	9 kg	9 kg	10 kg
Number of brackets	4	4	4	4

HUOM!

Valaisimen kotelointiluokka on IP54 (lisätiivistettynä IP65), kun se on asennettu suoraan ja valonlähde alaspäin. Valaisimen kotelointiluokka ei ole IP54 (tai IP65), jos se asennetaan vinoon tai valonlähde ylöspäin. Valaisimen IP-luokka on merkitty valaisimen tyyppikilpeen.

Valaisin tulee kiinnittää vain lähetyksen mukana toimitetuilla kiinnikkeillä, jos ne sopivat käyttötarkoitukseen. Kiinnikkeiden määrän näkee yllä olevasta taulukosta *Number of brackets* -kohdasta. Mikäli on mahdollista, että valaisimeen voi kohdistua fyysinen isku (esim. tennispallo), niin kiinnikkeitä kannattaa lisätä yksi kappale / valaisin.

Valaisimen teho, käyttölämpötila- sekä jännitealue on merkitty valaisimen tyyppikilpeen.

NB!

The luminaire is rated IP54 (IP65 with extra sealing) when installed straight and the light source is facing down. The luminaire protection class is not IP54 (or IP65) if it's tilted or the light source is upwards. The IP-class of the luminaire is marked on the nameplate of the luminaire.

The luminaire should only be installed with the supplied brackets if they are suitable for the purpose. The number of brackets can be seen in the table above. If it's possible that the luminaire may be physically struck (eg tennis ball), one extra bracket per luminaire should be added.

The luminaire's power, operating temperature range and voltage range are marked on the luminaire's nameplate.

OBS!

Armaturen är klassad som IP54 (IP65 IP65 med extra tätning) när den installeras rakt ner. Armaturskyddsklassen är inte IP54 (eller IP65) om den är lutad eller om ljuskällan är uppåt. Armaturens IP-klass är markerad på armaturens typskylt.

Armaturen ska endast installeras med de medföljande konsolerna om de är lämpliga för ändamålet. Antalet fästelement kan ses i tabellen ovan under *Number of brackets*. Om det är möjligt att armaturen kan slås fysiskt (t.ex. tennisboll), bör en extra konsol per armatur läggas till.

Armaturens effekt, driftstemperaturområde och spänningsområde är markerade på armaturens typskylt.

TÄHELEPANU!

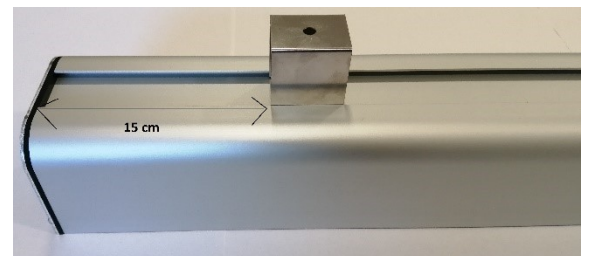
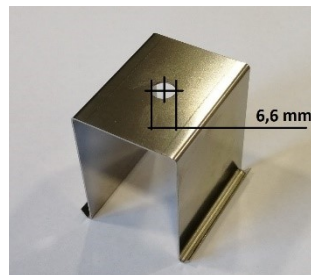
Valgusti kaitseklass on IP54 (IP65 täiendava tihendusega) kui see on paigaldatud sirgelt ja valgusallikas näitab allapoole. Valgusti kaitseklass ei ole IP54 (või IP65), kui see on kallutatud või kui valgusallikat on ülespoole. Valgusti IP-klass on märgitud valgusti tüübisildile.

Valgustit tohib paigaldada ainult kaasasolevate kinnitite abil, kui need sobivad paigaldamiseks. Kinnitite arvu näete ülaltoodud tabelis *Number of brackets* all. Kui on võimalik, et valgusti saab füüsiliselt lüügi (nt tennisepalliga), tuleb iga valgusti kohta lisada üks kinniti.

Valgusti võimsus, töötemperatuuri vahemik ja pingepiirkond on märgitud valgusti tüübisildile.

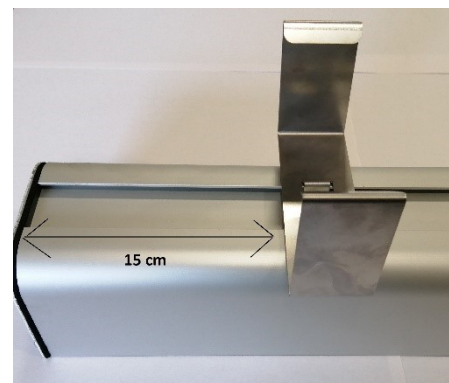
1. Katto- /pinta-asennus, Surface installation, Takmontering, Pinnakinnitus

≥ 2 x

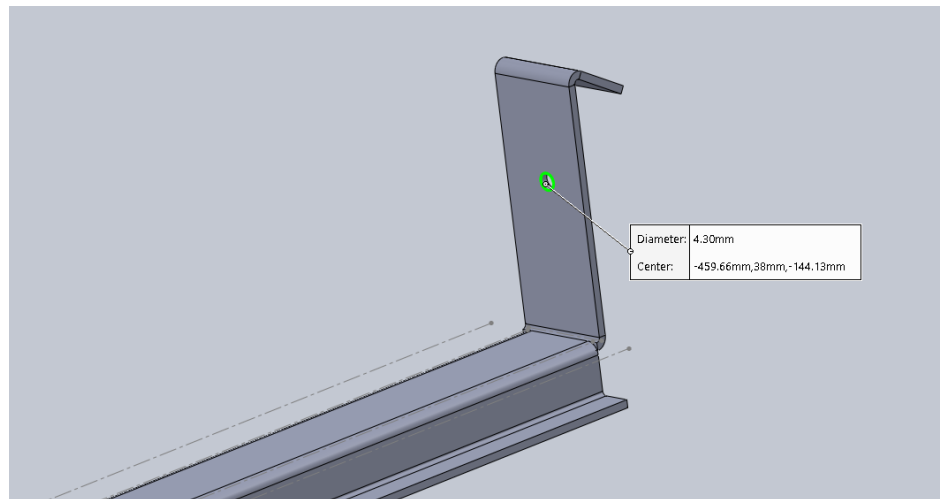
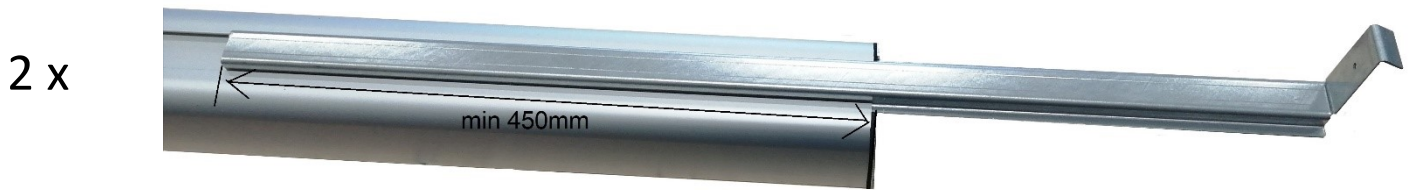


2. Valaisinkiskoasennus, Rail mounting, Sken montering, Valgustusti riputusrenni kinnitus

≥ 2 x



3. Ramppikiinnikeasennus, Ramp brachet, Systemtak montering, Valgustusti vahede riputusrenni kinnitus

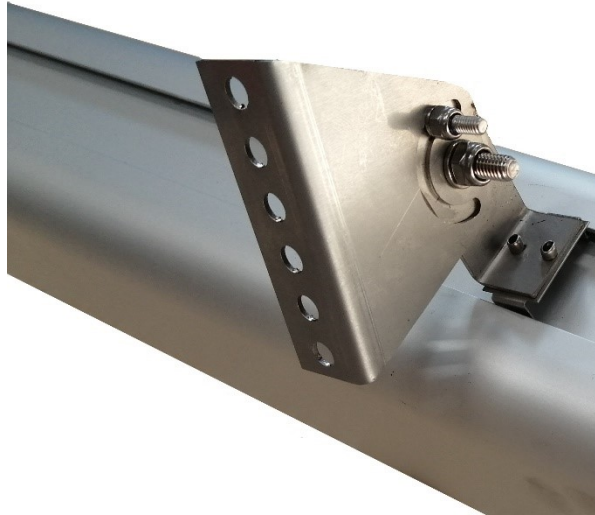


4. Vaijeriripustus, Wire installation, Vajerupphängning, Kaablikinnitus

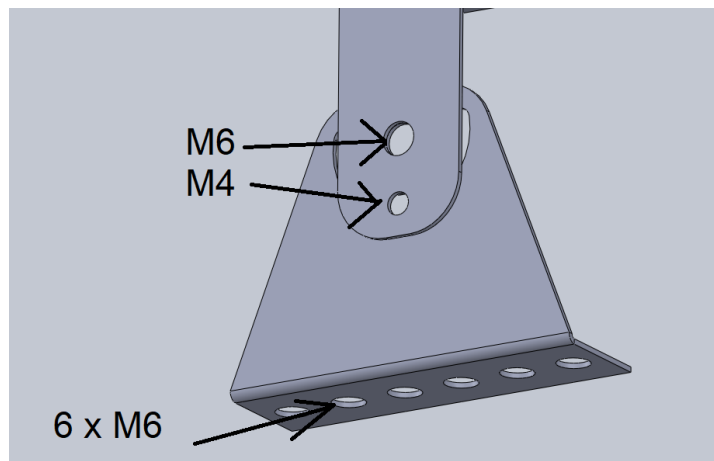


5. Säädettävä kulmakiinnike (180°), Adjustable mounting bracket (180°),
Justerbar monteringsfäste (180°), Reguleeritav kinnitus (180°)

2 x






Pulttikiinnitys A4-80, Bolt mounting A4-80, Bult montering A4-80, Polt kinnitus A4-80:
3 x M6 max 9.2 Nm
1 x M4 max 2,7 Nm



6. Johdotus, Wiring, Kablage, Kaablite ühendamine





Ohjauspiiri tuleb olla peruseristetty verkkojännitteestä! The control circuit must be insulated from the main voltage! Styrkretsens måste vara jordad från nätspänning! Juhtimisahel peab olema põhivõrgust isoleeritud!

Riviliitin Terminal block Kopplingsplint Klemmliist	3-vaihe 3-phase 3-fas 3-faasi	DALI	Kaapelin johdin Cable wire Kabelns ledning Kaabli juhe
2	L2	DA- / 2	Musta / Black / Svart / Must
1	L1	L	Ruskea / Brown / Brun / Pruun
			Ke-Vi / Yellow-Green / Gul-Grön / Kollane-Roheline
N	N	N	Sininen / Blue / Blå / Sinine
3	L3	DA+ / 1	Harmaa / Grey / Grå / Hall

7. Pikaliittimen kytkeminen (IPD), Quick connector wiring (IPD), Anslutning av snabbkopplaren (IPD), Kiire pistik (IPD)



3-vaihe 3-phase 3-fas 3-faasi	DALI	Kaapelin johdin Cable wire Kabelns ledning Kaabli juhe
----------------------------------------	------	-----------------------------------------------------------------

L2 -> 2	DA- -> 2	Musta / Black / Svart / Must
L1 -> L	L -> 1	Ruskea / Brown / Brun / Pruun
		Ke-Vi / Yellow-Green / Gul-Grön / Kollane-Roheline
N	N	Sininen / Blue / Blå / Sinine
L3 -> 1	DA+ / 3	Harmaa / Grey / Grå / Hall

Suorita asennus valaisimien mukana tulevan ohjeen mukaisesti!

Please follow the assembly guide delivered with luminaires!

Följ monteringsguiden som levereras med armaturer!

Paigaldamiseks järgige valgustitega kaasas olevaid juhiseid!

Johtimien asennusjärjestys selviää liittimestä sekä liittimen vierelle liimatusta tarrasta.

The installation sequence of the cables is indicated on the connector and on the label glued next to the connector.

Kabels installationssekvens anges på kontakten och på etiketten

Kaablite järjekord on märgitud pistikule ja pistiku kõrvale liimitud sildile.

